

Yale *ERGO* 360



创新工程设计

为打造市场上最出色的手扳葫芦, Columbus McKinnon 从基本问题问起——人们在工作中是怎样使用手扳葫芦的?

为解答这个问题,由 Columbus McKinnon 工程师和应用专家组成的全球团队与德国伍珀塔尔大学产品创新研究所合作进行了深入的人体工程学研究。研究包括 10 个国家的 200 多份客户意见调查以及大量传统手扳工具实际应用的现场评估。

结果显示,与提升作业相比,手扳葫芦在拉伸和固定作业中的应用更为频繁。而且很多应用都无法做到适合、安全以及符合人体工程学。

根据收集到的数据, Columbus McKinnon 设计出了首款超出全球客户对人体工程学和性能期待的产品,不仅出类拔萃,而且是全球最创新、安全的手扳葫芦之一——这就是以手摇曲柄为特色的YaleERGO 360。





以
手摇曲柄为特色
专为优化效率和
安全性而设计

360°

YaleERGO 360

YaleERGO 360 重新定义了杠杆起重工具，以革命性的手摇曲柄为特色，在提升和拉伸应用中都能高效作业。正申请专利的 YaleERGO 360 采用了可提高安全性的人体工程学设计，操作员的作业速度可高达传统棘轮工具的 12 倍，且所需拉力降低了 30%。

800 - 6000 KG 额定载荷

优势和特性

手摇曲柄

这一首创的手柄设计将彻底改变手扳葫芦业。独特的可折叠手柄和 360° 旋转在提高产能的同时还降低了操作员受到损伤的风险。

便利的方向指示器

手柄上方便使用、极为直观的方向指示器明确显示了上、下和中立操作的方向。

自由链条方便流畅

松开的链条用一只手也能快速安装好。合理的设计使链条在负载下不会突然松开。铸造链条的末端挡板方便用户固定自由链条模式的链条，以防进入提升轮或卡在设备中。

负载控制出色

封闭式韦斯顿型制动器应保持清洁干燥，以保证准确放置负载。

持久耐用

轻型铝外壳坚固耐用，以优质持久的轴承为特色。粉末喷漆可在恶劣环境下提供额外的保护。

防腐性能卓越

铸钢制成的镀锌链条导板和分链器防腐性能卓越。

转钩方便检查

转钩和尼龙锁相连简化了检查流程。转钩为锻造而成，因此在超载弯曲的情况下也不会断裂。铸造安全锁使承担负载更加安全。

方便识别

每套装置都有独特的序列号，方便准确识别。

选项

内部负载限制器

可在过载时自由旋转手柄，防止损坏设备。负载限制器配有一个黑色手轮，可在现场快速方便地识别。

射频识别

简化了库存和检查管理流程。

船厂钩

可用于 1.5 吨的设备。

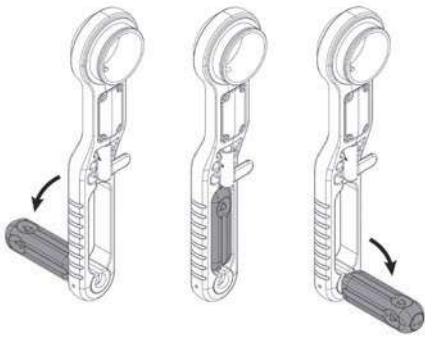
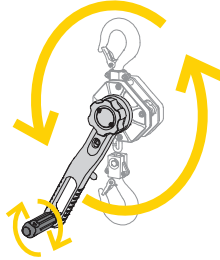




革命性的手摇曲柄

正在申请专利的设计

- 360°旋转提高了效率，操作员的作业速度可超出传统手扳葫芦的12倍。
- 且操作所需拉力减少了30%。
- 设计保证了操作员的身体对准负载链条，以减少设备与链条缠绕带来的风险。无需使用双手稳定设备。
- 手柄刻有纹路，不会打滑。采用耐磨尼龙和重型钢核心制成，坚固耐用。
- 手柄可向下折叠并锁定在杠杆两侧的固定位置，能够以任何角度方便高效地作业。



(((独特的咔嗒声)))
可确保将手柄锁在正确的位置

只需向外拉动手柄并卡入杠杆就能让手柄返回到垂直位置。



方便根据应用改变抓握位置

Yale ERGO 360 为操作员提供了极大的灵活性。如果应用需要常用手扳葫芦，可将杠杆手柄置于垂直位置，采用与传统手扳工具相同的方式操作 Yale ERGO 360。







人体工程学设计提高了操作员的安全性



产品设计使操作员所处的位置更加**安全方便**。



正在申请专利的手摇曲柄可灵活进行360°操作，**减少**了传统手扳葫芦所需的**重复性手腕动作**。

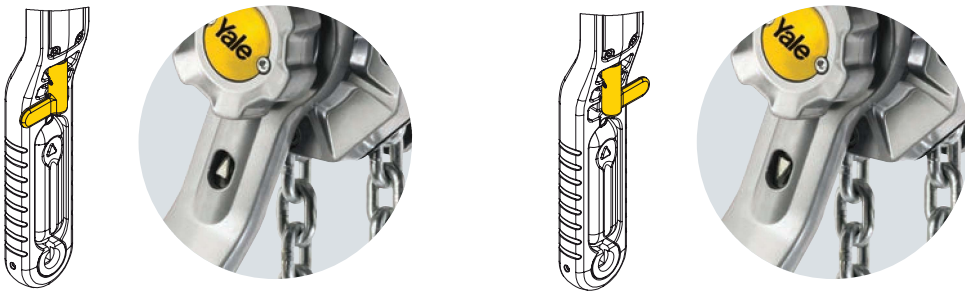


双倍的减速齿轮和优质轴承将**所需拉力减少**了**30%**，使操作员更加**轻松**。

方便使用的定向控制和自由链条

便利的方向指示器

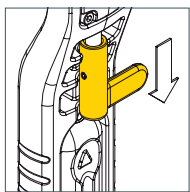
手柄上方便使用、极为直观的方向指示器窗口明确显示了上(▲)、下(▼)和中立操作的方向。



自由链条方便流畅

松开的链条用一只手也能快速安装好。合理的设计使链条在负载下不会突然松开。铸造链条的末端挡板方便用户快速固定自由链条模式的链条，以防进入提升轮或卡在设备中。

在这种操作模式下，可手动从任何一个方向拉动链条，快速连接负载。要使用自由链条功能，应移除负载并将方向杠杆转到中立(N)位置。



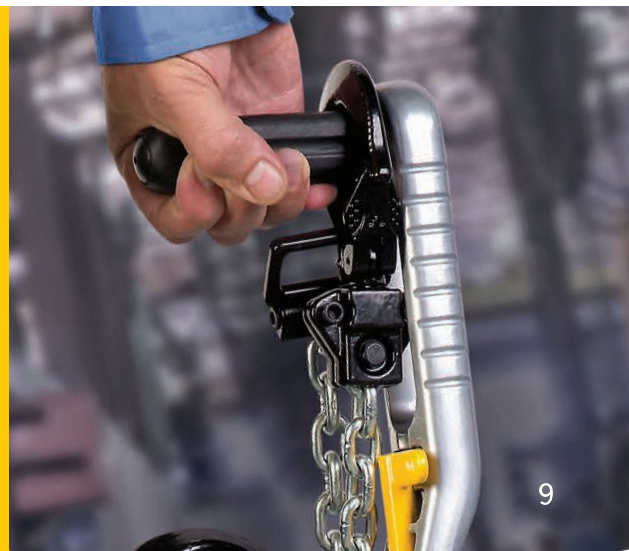
安全

锁定变速杆防止意外切换。

拉下变速杆并解锁，转到所需方向，然后锁定。

一只手即可轻松携带和运输

在折叠状态下，杠杆手柄可当作提手，方便运输。仅需将末端挡板连上挂钩，并将挂钩滑上手摇曲柄，即可一只手提起设备。



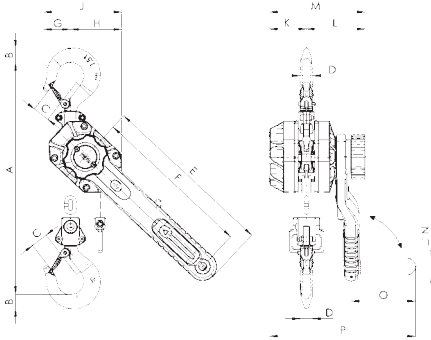
YaleERGO 360 技术参数

型号	额定载荷 kg	链条数	链条尺寸 d x p mm	手柄旋转一周 提升距离 mm	手扳力 (额定载荷) daN	净重 (1.5 m) kg
YaleERGO 360 800	800	1	5.6 x 17.1	27.2	22	6.6
YaleERGO 360 1600	1600	1	7.1 x 21	21.7	29	9.5
YaleERGO 360 3200 ¹	3200	1	10 x 28	20.1	42	16.8
YaleERGO 360 6000 ¹	6000	2	10 x 28	10.1	42	28.6

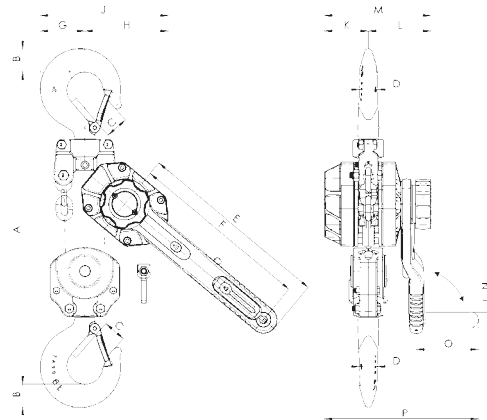
¹ available 2nd quarter

YaleERGO 360 尺寸

型号	YaleERGO 360 800	YaleERGO 360 1600	YaleERGO 360 3200	YaleERGO 360 6000
A min., mm	320	375	445	563
B, mm	20	26	37	45
C, mm	27	31	40	44
D, mm	18	21	28	35
E, mm	327	327	377	377
F, mm	300	300	350	350
G, mm	40	51	57	87
H, mm	81	96	123	162
J, mm	121	147	180	238
K, mm	56	69	86	86
L, mm	105	110	121	121
M, mm	161	179	207	207
N, mm	30	30	30	30
O, mm	120	120	120	120
P, mm	257	273	299	299



Model YaleERGO 360, 800 - 3200 kg, single fall



Model YaleERGO 360, 6000 kg, double fall



方便检查维护

为加快维护速度并降低维修成本，螺丝都安装在设备内部，以免受到损坏。



更出色的设计

凭借独特的外观设计，
Yale ERGO 360° 可水平展开，
尽可能减少操作中的倾斜
或滑动。

感受 360° 的优势

凭借 360° 工程设计带来的多用性和安全性，Yale ERGO 360 成为了 Columbus McKinnon 起重产品家族的新成员。Yale ERGO 的兄弟产品 Yalelift 360° 是一款独具特色的手动葫芦。其专利手链罩可旋转 360°，能够从任何角度拉动或提升负载，有助于尽可能减小分力。

凭借高达 500 - 20000 kg 的载重以及极致的灵活性，Yalelift 360 手动葫芦堪称各种应用的理想之选。

